

# PHILIPS

## SERVICE DOCUMENTATIE

voor de ontvanger

**B4X79B**

UITLENBIBLIOTHEEK  
PHILIPS NEDERLAND N.V.  
Technische Dienst

1958

Voor voeding uit batterijen.

GOLFBEREIKEN

L.G.	: 740	- 2000 m.	(405 - 150 kHz)	M.F.	
M.G.	: 185	- 580 m.	(1622- 517 kHz)		
K.G.3	: 58,5	- 187 m.	(5,1 - 1,6 MHz)		452 kHz.
K.G.2	: 21,5	- 60,5 m.	(14 - 4,95MHz)		
K.G.2a	: 13,5	- 21,5 m.	(22 - 14 MHz)		

KNOPPEN

Van links naar rechts:  
voor: volumeregelaar en  
batterij schakelaar  
achter: Basschakelaar en  
toonregelaar.

Drukknoppen: "uit" schakelaar,  
L.G. M.G. KG3, KG2, KG2a  
achter: Afstemming  
voor: Spaarschakelaar.

BATTERIJSpanningen

Va = 90 V.  
Vf = 1,5 V.

LUIDSPREKER

Type AD 3700 Z.

BUIZEN

B1 : DK 96  
B2 : DF 96  
B3 : DF 96  
B4 : DAF 96  
B5 : DAF 96  
B6 : DL 96  
B7 : DL 96  
B8 : DM 71.

VERBRUIK

Ia = 9,5 mA (normaal)  
6,3 mA (spaarstand)  
IF = 250 mA (normaal)  
175 mA (spaarstand)

SPAARSCHAKELAAR

Normaal (naar links)  
Spaarstand (naar rechts)

93 992 77.1.22.

### PRINCIPESHEMA

Het principeschema is weergegeven in fig. 3. Alle golflengteschakelaars zijn in de stand "uit" getekend.

Bij indrukken van een van de golflengtedrukknoppen wordt SK1 automatisch gesloten.

Een spanningsdeler in de -90 V leiding zorgt voor negatieve rooster-spanning van de eindtrap en tevens om de A.V.R. een uitstelspanning te geven.

De tweede M.F. buis B3 is niet in het A.V.R.-circuit opgenomen. De buizen B1 en B2 krijgen A.V.R. spanning via de spanningsdeler R7, R9, R12.

In de "normaal" stand zijn de weerstand R30 en R34 kortgesloten door SK7.

### SPAARSCHAKELAAR SK7

In de eindtrap worden twee buizen DL 96 in balans gebruikt. Door de spaarschakelaar wordt één helft van de gloeidraad van B6, en de hele gloeidraad van B7 uitgeschakeld, terwijl tegelijkertijd de primaire wikkeling van de uitgangstransformator wordt omgeschakeld.

### SPANNINGEN EN STROMEN

Spanningen en stromen zijn op de betreffende punten in het principeschema aangegeven. Deze waarden zijn gemeten met het meetinstrument G.M. 7635, spaarschakelaar in de "normaal"-stand.

### UITKASTEN VAN HET CHASSIS

Verwijder de knoppen, bodemplaat en achterwand. Draai de twee schroeven, die het chassis in de kast vasthouden, geheel los. Draai de moer van de klemveer van de DM 71 los, en verwijder deze buis. Soldeer de luidsprekerverbindingen los.

### AANDRIJFSNAREN

De loop en de lengte van de aandrijfsnaren zijn aangegeven in fig. 1.

### AFREGELVOORSCHRIFT

Het afregelvoorschrift is gegeven in de volgende twee tabellen.

### M.F. KRINGEN

Volumeregelaar op maximum.

Golfschakelaar op M.G.

Variabele condensator minimum.

Spaarschakelaar in de "normaal" stand.

Verbind een voltmeter via een trimtransformator met de extra luidspreker aansluiting.

Draai de kernen van de M.F. trafo's zo ver mogelijk uit.

Voer een signaal van 452 kHz via een capaciteit van 33000 pF. toe aan de elektroden die in de tabel worden aangegeven.

Signaal aan	Dempen met 10.000 $\Omega$	Afregelen op max. uitgangsspanning
g1 - B3	-	S28; S27
g1 - B2	S25	S26
g1 - B2	X26	S25
g1 - B2	-	S27
g1 - B1	-	S23; S24

Lak de kernen van de M.F. transformatoren af.

#### M.F. FILTER

Voer een signaal van 452 kHz toe aan de antennebus, en regel S1 af op minimum uitgangsspanning. Lak de kern van S1 af.

#### H.F. KRINGEN

Volumeregelaar op maximum.

Spaarschakelaar op "normaal".

Verbind een voltmeter via een trimtransformator aan de extra luidspreker aansluitingen.

Zet de variabele condensator op minimum en zet de wijzer op het linker trimpunt op de schaal. Voer de signalen via een standaard kunstantenne toe aan de antennebus.

Golflengte schakelaar	Trimpunt	Meetzender op	Afregelen op max. uitgangsspanning.
L.G.	rechts	174,3 kHz	S22; S11
	links	408 kHz	C20; C11
M.G.	rechts	610 kHz	S20; S9
	links	1630 kHz	C19; C10
K.G.3	rechts	1,9 MHz	S18; S7
	links	5,2 MHz	C18; C9
K.G.2	rechts	5,9 MHz	S16; S5
	links	14,2 MHz	C17; C8
K.G.2a	rechts	14,55 MHz	S13.
	-----	15,2 MHz.	
Apparaat afstemmen op de frequentie van de meetzender			S3
	links	22,2 MHz.	C16; C7

Het bovenstaande herhalen en kernen en trimmers aflakken.

B4X79B

LIJST VAN ONDERDELEN.

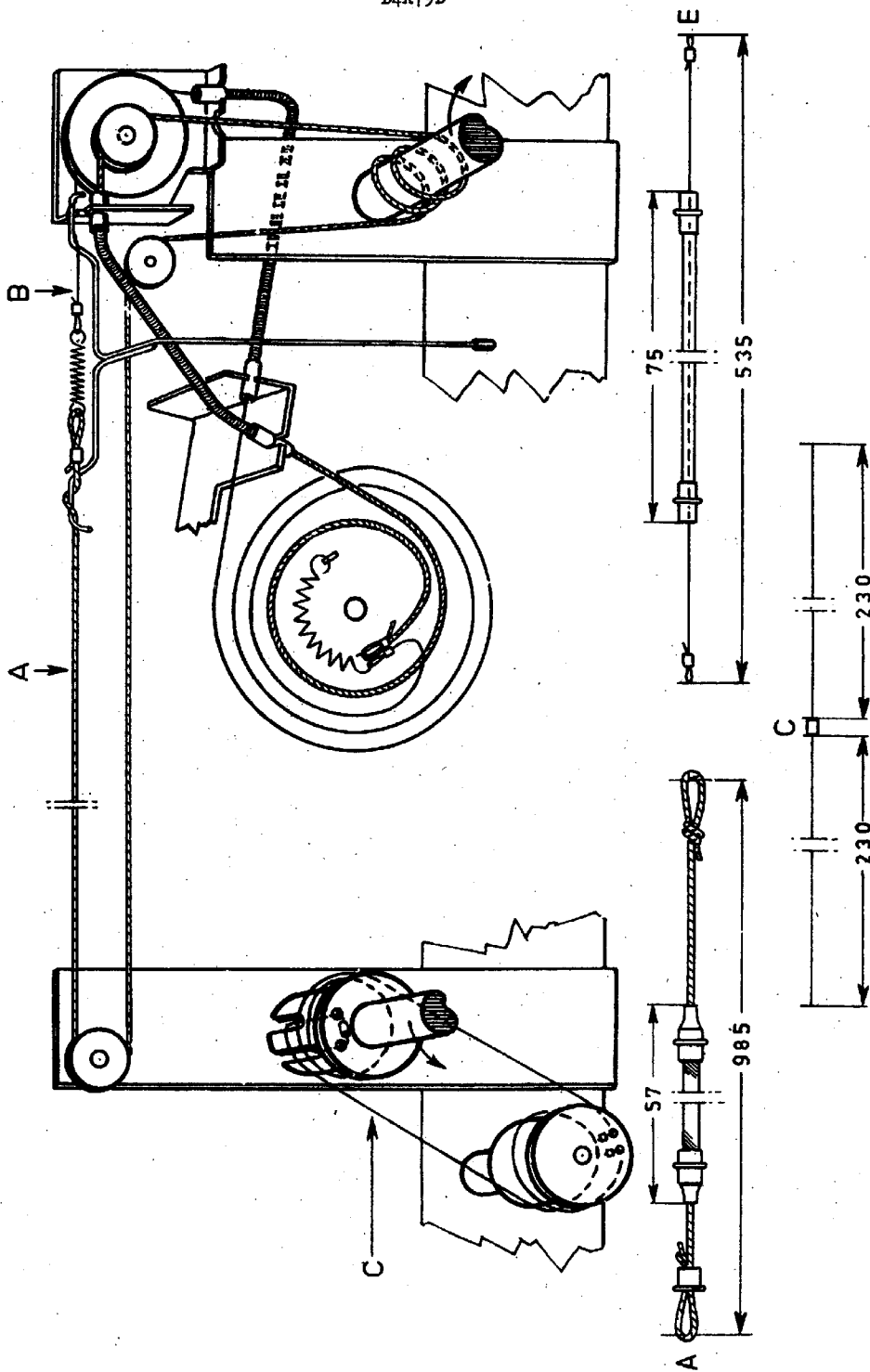
Bij bestelling altijd vermelden:

1. codenummer,
2. beschrijving en kleur,
3. Typenummer van de ontvanger.

	Omschrijving	Codenummer.
	Kast	A3 779.53.0
	Grote knop	A3 751 61.0
	Kleine knop	A3 751 59.0
	Platte veer in grote knop	A3 650 18.0
	Druktoets	A3 417 61.0
	Trekveer (golflengteschakelaar)	A3 208 03.0
	"Aan- uit" schakelaar	F 071 22/01
	Torsie-veer (druktoets mechanisme)	A3 651 16.0
	Drukveer (druktoets mechanisme)	A3 644 85.0
	Trekveer (schakelaarsegment)	49 947 89.0
	Trekveer (in trommel variabele condensator)	89 312 10.0
	Trekveer (spaarschakelaar)	49 936 88.0
	Tulle (voor schaalbevestiging)	P5 420 03/08
		VG/JG

S1		924/4100	S27)		
S2)			S28)		
S3)		921/11-20M	C38)	110 pF	925/452
S4)			C39)	195 pF	
S5)		921/24-32M	C32)		918/05
S6)			C33)		
S7)		921/60-187M	C34)		
S8)			S40		A3 118 46.0
S9)		921/185-590M	C3		49 001 94.0
S10)			C4		
S11)		921/780-2000M	C13	1850 pF	(905/1K1 (905/750E
S11a)			C14	550 pF	(905/120E (905/430E
S12)		923/10-20M	C23	190 pF	(904/180E (904/10E
S13)					
S14		A3 118 45.0			
S15)					
S16)		923/47-52M			
S17)					
S18)		923/60-187M			
S19)					
S20)		923U/185-590M			
S21)					
S22)		923U/780-2000M			
S23)					
S24)					
C29)	110 pF	925/452			
C30)	195 pF				
S25)					
S25a)					
S26)					
C33)	110 pF	926/452-2			
C43)	195 pF				

B4X79B



R 15535

Fig 1

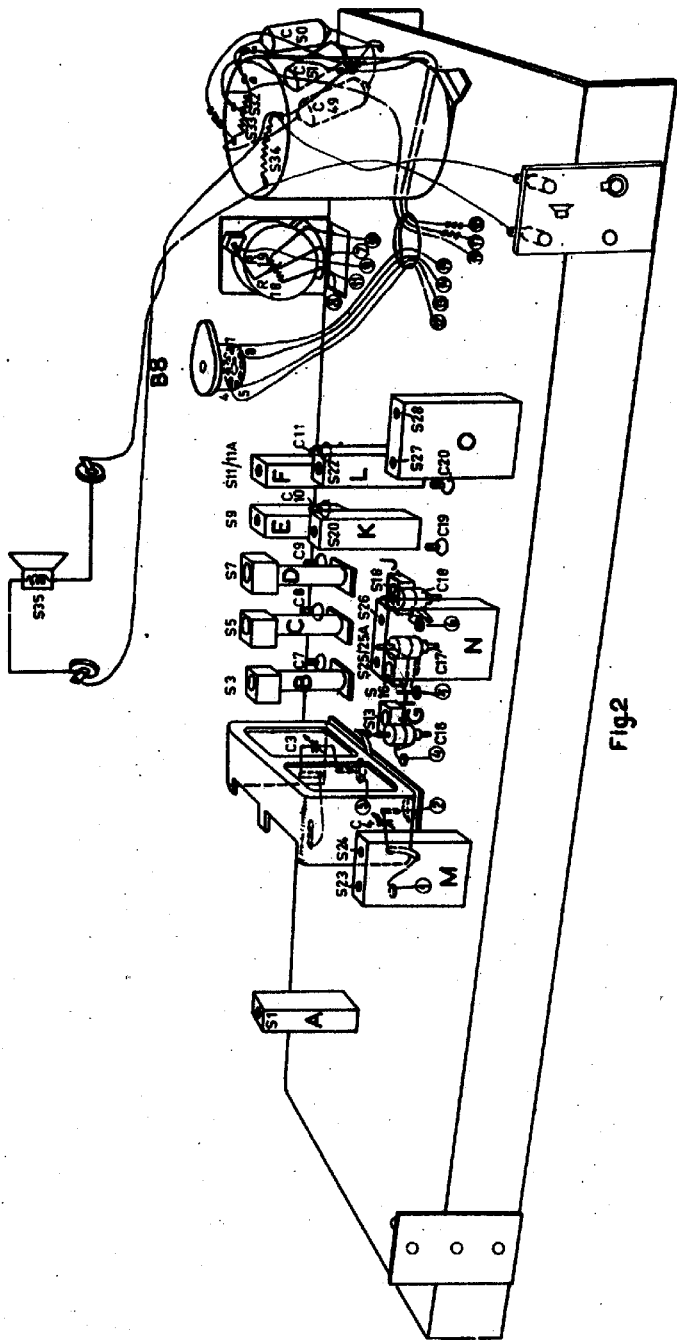
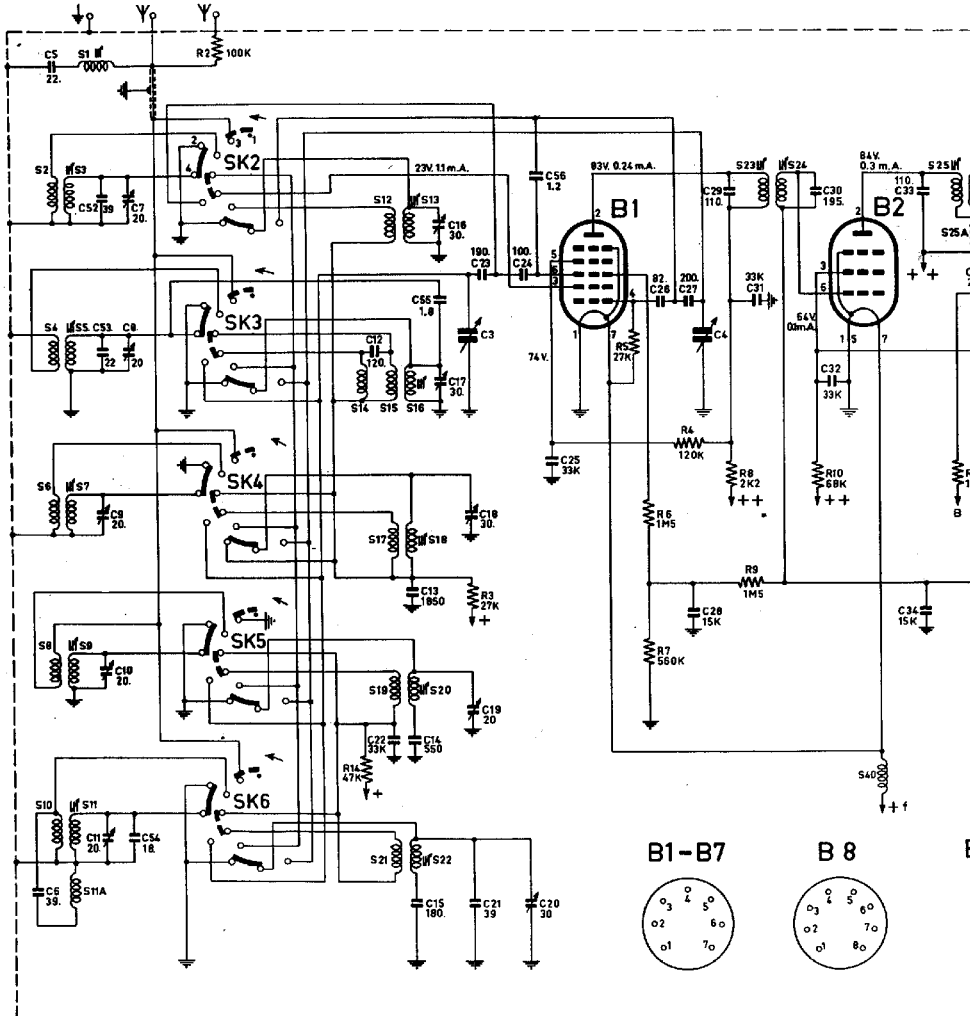


Fig 2

R1B164

S	2, 4, 6, 8, 10, 3, 5, 8, 7, 11, 11A, 1	14, 12, 15, 17, 19, 21, 13, 16, 18, 20, 22	23, 24	40	25, 26
C	6, 5	S2, S3, S10, R7, 8, 5A	12, 22, 13, 14, 7, 15, 16, 5, 5, 17, 3, 19, 21, 23, 24, 20, 25, 5, 6	26, 27, 28, 4, 29	31, 30, 32, 33, 34
R		2	14	3	5, 6, 7, 4, 8, 9
					10, 11



Fig



26	26	26A	27	28	32	33	34	35
35	43	36	38	37	38A2	41	37	40
11	12	13	15	36	20	17	18	19
			21	22	25	23	24	35
			34	26	27	30	28	29
			31	32				

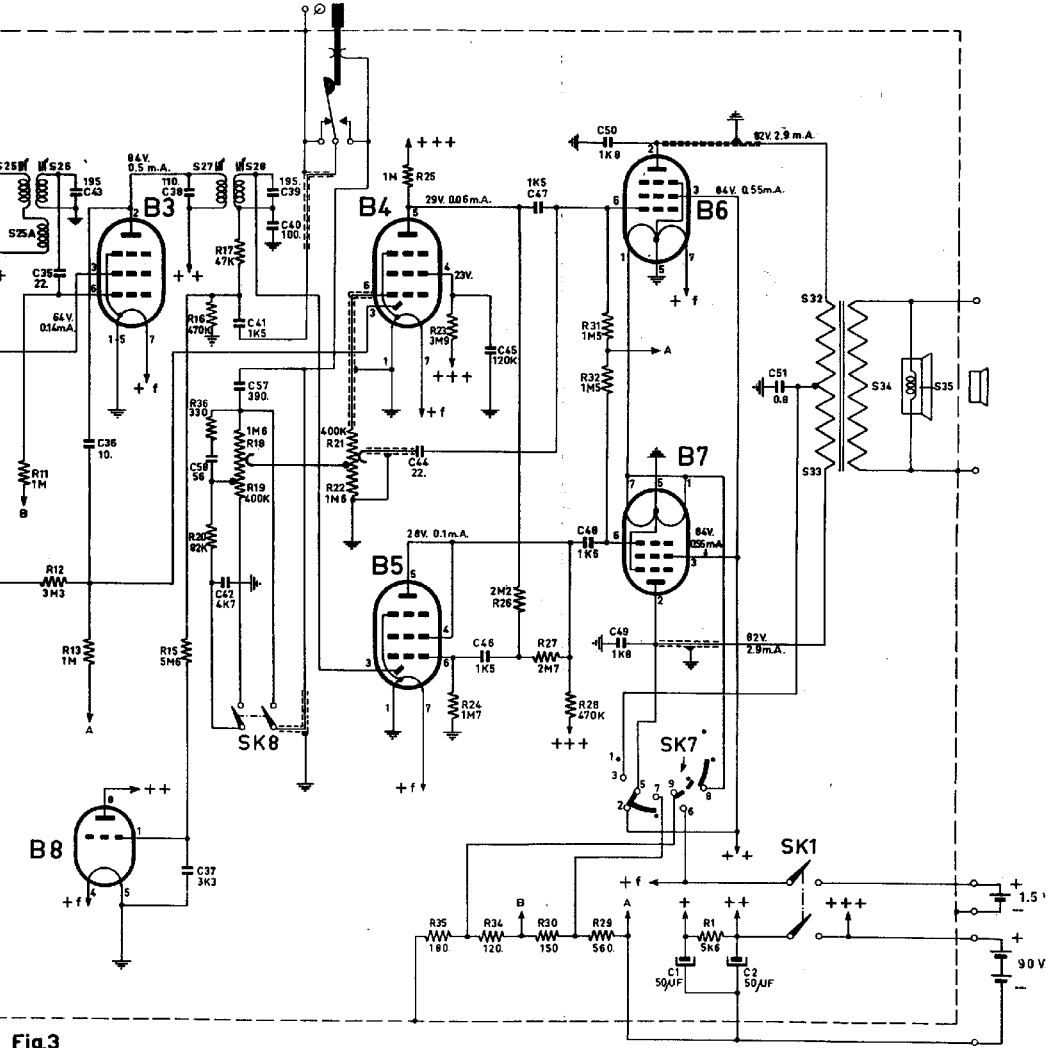
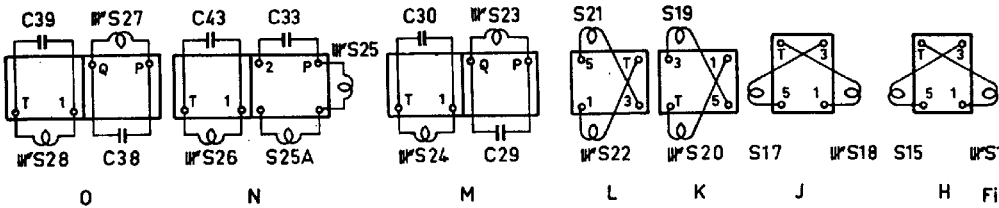
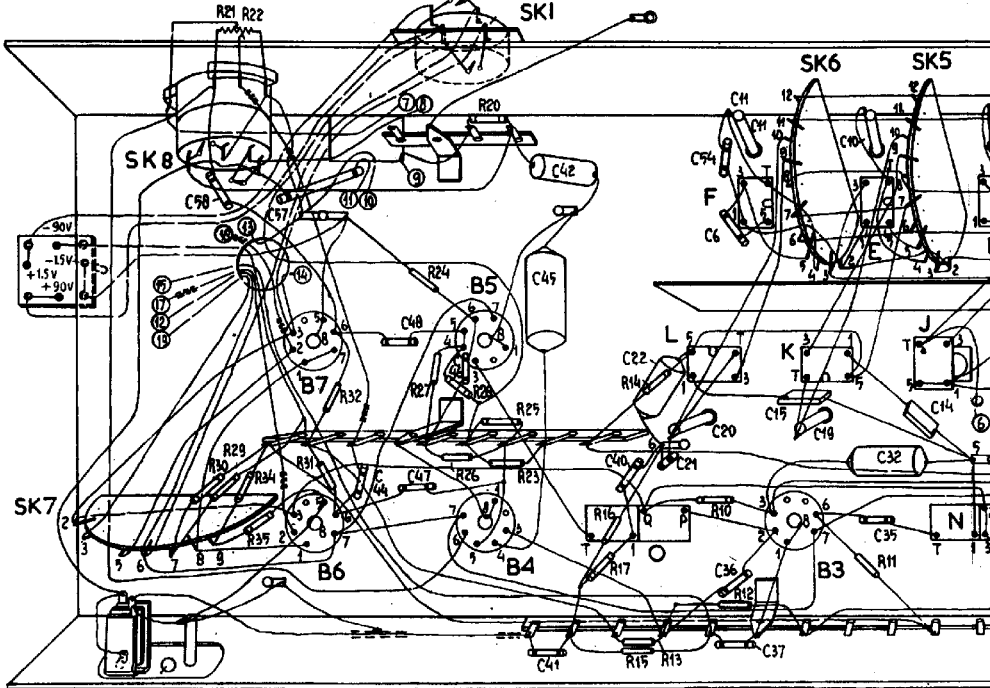


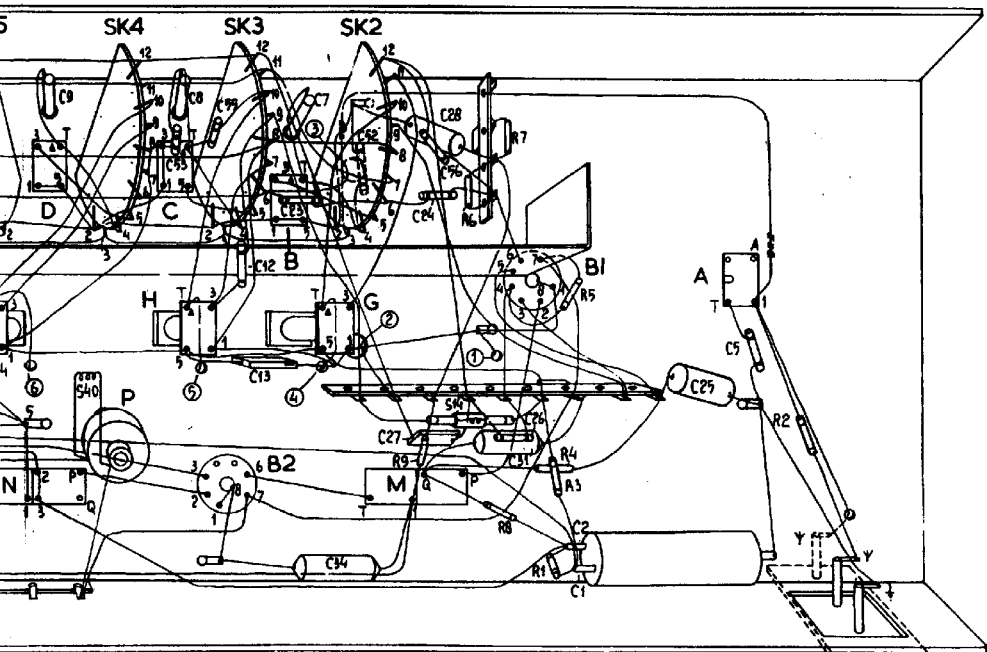
Fig.3

R16166

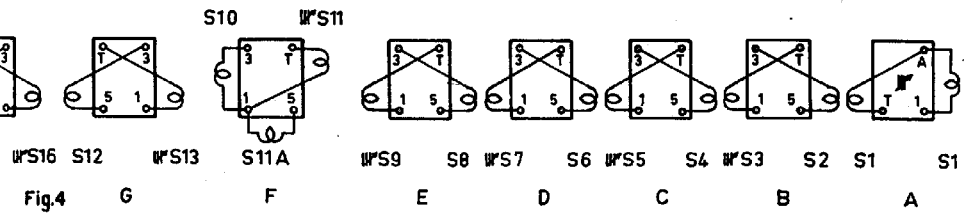
S											O.	L.	F.	K.	E.	J.	N.	D.
C	58	57	44.	48, 47.	46.	41, 45, 42.	40.	22, 21, 20	54, 6.	36, 37.	15, 19.				10, 32, 35, 14.			9
R	30, 21, 22, 23, 34, 35	31, 32.			24, 27.	28, 26.	20, 25.	3.				17, 16.	13, 15, 14.	10, 12.				11.



N. D.	P.	C. H.	B.	G.	M.	A.
9.	8.53.	55.12. 3.	7.23.	34.52.	28.56.24.27.26.	31. 1. 2.
					9.	6. 7. 8. 4. 3. 1. 5.
						25. 5.
						2.



R 16167



R15501

# PHILIPS

## SERVICE DOCUMENTATIE

voor de ontvanger

### B4X79B-11

1958

Voor voeding uit batterijen.

#### GOLFBEREIKEN

L.G.	: 740	- 2000 m.	(405 - 150 kHz)	<u>M.F.</u>	
M.G.	: 185	- 580 m.	(1622 - 517 kHz)		
K.G.3	: 58,5	- 187 m.	(5,1 - 1,6 MHz)		452 kHz.
K.G.2	: 21,5	- 60,5 m.	(14 - 4,95 MHz)		
K.G.2a	: 13,5	- 21,5 m.	(22 - 14 MHz)		

#### KNOPPEN

Van links naar rechts:

voor: volumeregelaar en  
batterij schakelaar  
achter: Basschakelaar en  
toonregelaar.

Drukknoppen: "uit" schakelaar,  
L.G. M.G. KG3, KG2, KG2a  
achter: Afstemming  
voor: Spaarschakelaar.

#### BATTERIJSPANNINGEN

Va = 90 V.  
Vf = 1,5 V.

#### LUIDSPEKER

Type AD 3700 Z.

#### BUIZEN

B1 : DK 96  
B2 : DF 96  
B3 : DF 96  
B4 : DAF 96  
B5 : DAF 96  
B6 : DL 96  
B7 : DL 96  
B8 : DM 71.

#### VERBRUIK

Ia = 9,5 mA (normaal)  
6,3 mA (spaarstand)  
IF = 250 mA (normaal)  
175 mA (spaarstand)

#### SPAARSCHAKELAAR

Normaal (naar links)  
Spaarstand (naar rechts)

93 997 13.1.27.

### PRINCIPESHEMA

Het principeschema is weergegeven in fig. 3. Alle golflengteschakelaars zijn in de stand "uit" getekend.

Bij indrukken van een van de golflengtedrukknoppen wordt SK1 automatisch gesloten.

Een spanningsdeler in de -90 V leiding zorgt voor negatieve rooster-spanning van de eindtrap en tevens om de A.V.R. een uitstelspanning te geven.

De tweede M.F. buis B3 is niet in het A.V.R.-circuit opgenomen. De buizen B1 en B2 krijgen A.V.R. spanning via de spanningsdeler R7, R9, R12.

In de "normaal" stand zijn de weerstand R30 en R34 kortgesloten door SK7.

### SPAARSCHAKELAAR SK7

In de eindtrap worden twee buizen DL 96 in balans-gebruikt. Door de spaarschakelaar wordt één helft van de gloeidraad van B6, en de hele gloeidraad van B7 uitgeschakeld, terwijl tegelijkertijd de primaire wikkeling van de uitgangstransformator wordt omgeschakeld.

### SPANNINGEN EN STROMEN

Spanningen en stromen zijn op de betreffende punten in het principeschema aangegeven. Deze waarden zijn gemeten met het meetinstrument G.M. 7635, spaarschakelaar in de "normaal"-stand.

### UITKASTEN VAN HET CHASSIS

Verwijder de knoppen, bodemplaat en achterwand. Draai de twee schroeven, die het chassis in de kast vasthouden, geheel los. Draai de moer van de klemveer van de DM 71 los, en verwijder deze buis. Soldeer de luidsprekerverbindingen los.

### AANDRIJFSNAREN

De loop en de lengte van de aandrijfsnaren zijn aangegeven in fig. 1.

### AFREGELVOORSCHRIFT

Het afregelvoorschrift is gegeven in de volgende twee tabellen.

### M.F. KRINGEN

Volumeregelaar op maximum.

Golfschakelaar op M.G.

Variabele condensator minimum.

Spaarschakelaar in de "normaal" stand.

Verbind een voltmeter via een trimtransformator met de extra luidspreker aansluiting.

Draai de kernen van de M.F. trafo's zo ver mogelijk uit.

Voer een signaal van 452 kHz via een capaciteit van 33000 pF. toe aan de elektroden die in de tabel worden aangegeven.

Signaal aan	Dempen met 10.000 $\Omega$	Afregelen op max. uitgangsspanning
g1 - B3	-	S28; S27
g1 - B2	S25	S26
g1 - B2	X26	S25
g1 - B2	-	S27
g1 - B1	-	S23; S24

Lak de kernen van de M.F. transformatoren af.

#### M.F. FILTER

Voer een signaal van 452 kHz toe aan de antennebus, en regel S1 af op minimum uitgangsspanning. Lak de kern van S1 af.

#### H.F. KRINGEN

Volumeregelaar op maximum.

Spaarschakelaar op "normaal".

Verbind een voltmeter via een trimtransformator aan de extra luidspreker aansluitingen.

Zet de variabele condensator op minimum en zet de wijzer op het linker trimpunt op de schaal. Voer de signalen via een standaard kunstantenne toe aan de antennebus.

Golflengteschakelaar	Trimpunt	Meetzender op	Afregelen op max. uitgangsspanning.
L.G.	rechts	174,3 kHz	S22; S11
	links	408 kHz	C20; C11
M.G.	rechts	610 kHz	S20; S9
	links	1630 kHz	C19; C10
K.G.3	rechts	1,9 MHz	S18; S7
	links	5,2 MHz	C18; C9
K.G.2	rechts	5,9 MHz	S16; S5
	links	14,2 MHz	C17; C8
K.G.2a	rechts	14,55 MHz	S13.
	links	15,2 MHz.	
Apparaat afstemmen op de frequentie van de meetzender			S3
	links	22,2 MHz.	C16; C7

Het bovenstaande herhalen en kernen en trimmers aflakken.

vg/JG

LIJST VAN ONDERDELEN.

Bij bestelling altijd vermelden:

1. codenummer,
2. beschrijving en kleur,
3. Typenummer van de ontvanger.

	Omschrijving	Codenummer.
	Kast	A3 779.53.0
	Grote knop	A3 751 61.0
	Kleine knop	A3 751 59.0
	Platte veer in grote knop	A3 650 18.0
	Druktoets	A3 417 61.0
	Trekveer (golflengteschakelaar)	A3 208 03.0
	"Aan- uit" schakelaar	F 071 ZZ/01
	Torsie-veer (druktoets mechanisme)	A3 651 16.0
	Drukveer (druktoets mechanisme)	A3 644 85.0
	Trekveer (schakelaarsegment)	49 947 89.0
	Trekveer (in trommel variabele condensator)	89 312 10.0
	Trekveer (spaarschakelaar)	49 936 88.0
	Tulle (voor schaalbevestiging)	P5 420 03/08
		vG/JG

S1		924/4100	S27)		
S2)			S28)		
S3)		921/11-20M	C38)	110 pF	925/452
S4)			C39)	195 pF	
S5)		921/24-32M	C32)		918/05
S6)			C33)		
S7)		921/60-187M	C34)		
S8)			S40		A3 118 46.0
S9)		921/185-590M	C3		49 001 94.0
S10)			C4		
S11)		921/780-2000M	C13	1850 pF	(905/1K1 (905/750E
S11a)			C14	550 pF	(905/120E (905/430E
S12)		923/10-20M	C23	190 pF	(904/180E (904/10E
S13)					
S14		A3 118 45.0			
S15)					
S16)		923/47-52M			
S17)					
S18)		923/60-187M			
S19)					
S20)		923U/185-590M			
S21)					
S22)		923U/780-2000M			
S23)					
S24)					
C29)	110 pF	925/452			
C30)	195 pF				
S25)					
S25a)					
S26)					
C33)	110 pF	926/452-2			
C43)	195 pF				



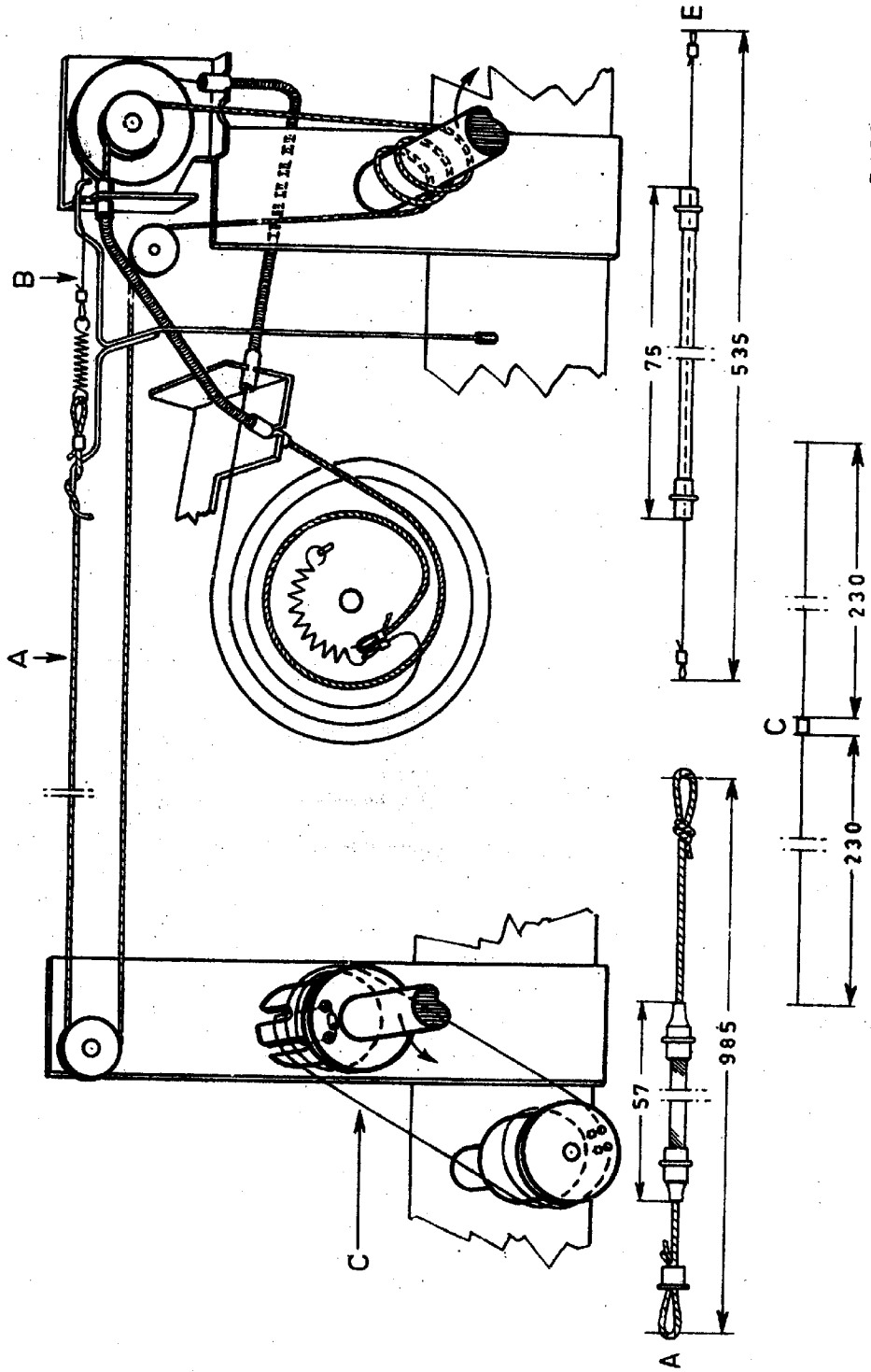


Fig.1

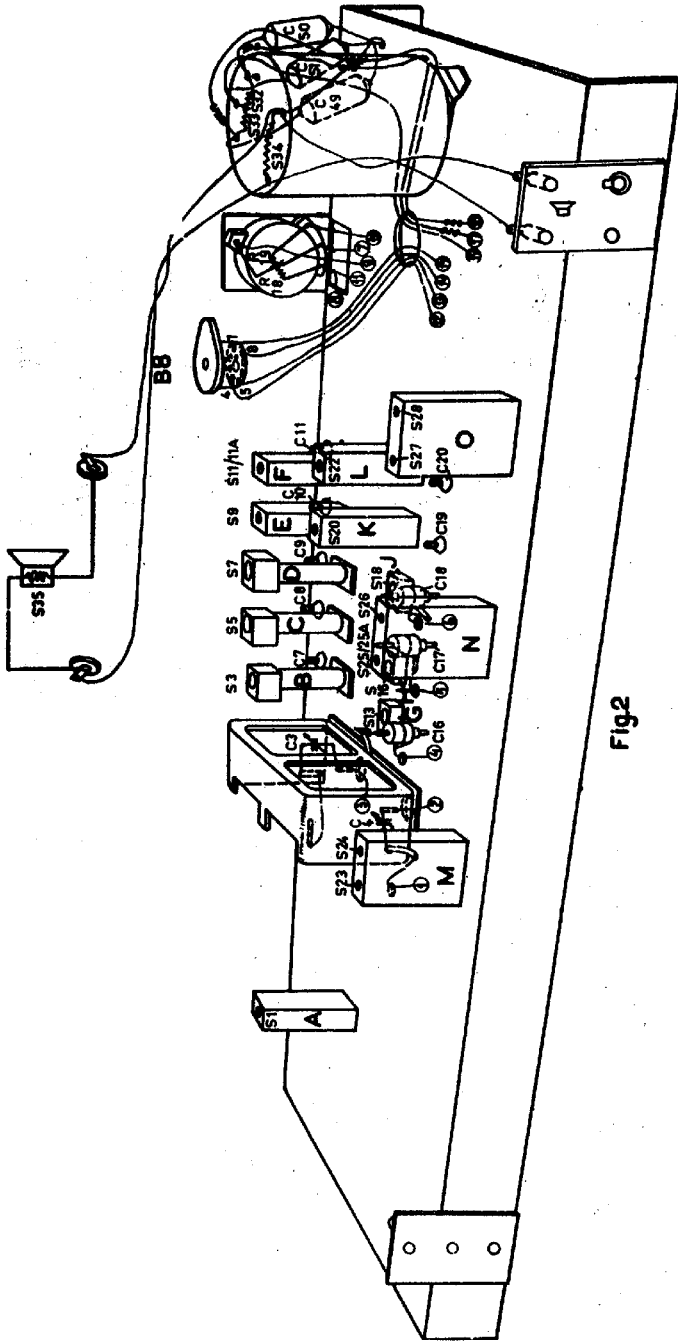
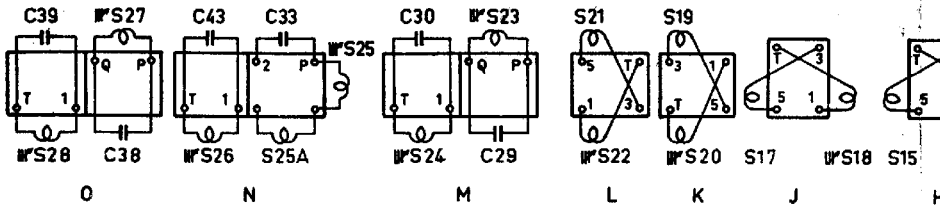
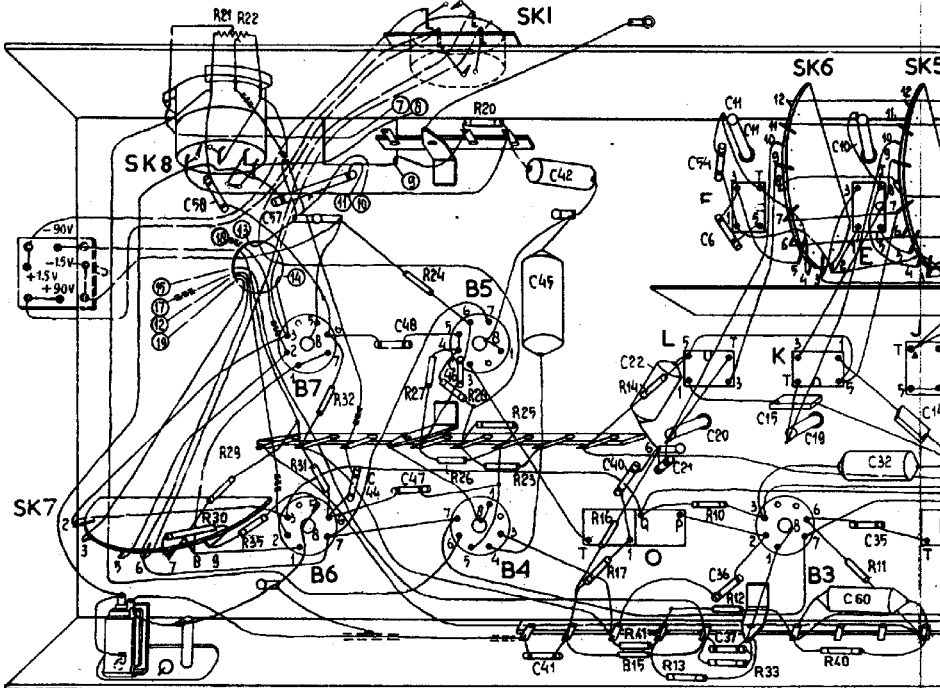


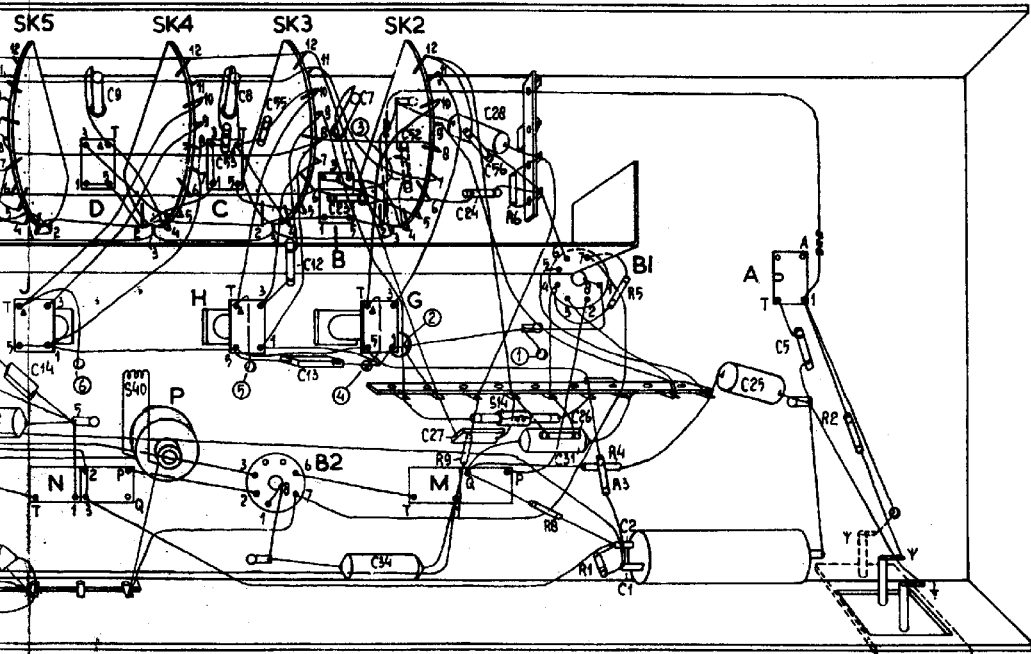
Fig. 2

R16164

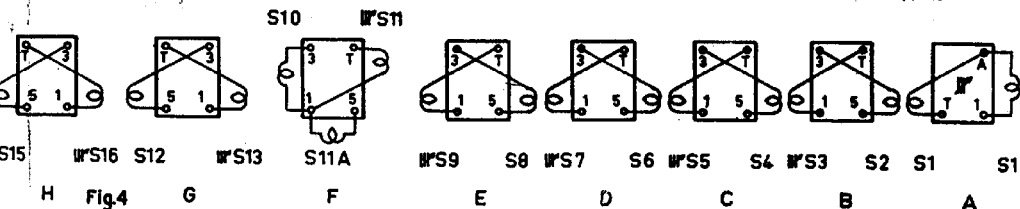
S						O.	L.	F.	K.	E.	J.
C	58	57, 44.	48, 47, 46.		41, 45, 42.	40.	22, 21, 20, 5, 4, 6, 36, 37, 15, 19.				60, 10, 32, 35, 14.
R	30, 21, 22, 23	35, 31, 32.	24, 27, 28, 26, 20, 25, 3.			17, 16, 41, 15, 14, 13, 10, 12.	33.				40, 11.



J.	N. D.	P.	C. H.	B.	G.	M.	A.
35, 14.	9.	8, 53, 55, 12, 13.	7, 23, 34, 52.	28, 56, 24, 27, 26, 31, 1, 2.	25.	5.	2.
				9, 6, 8, 4, 3, 1, 5.			

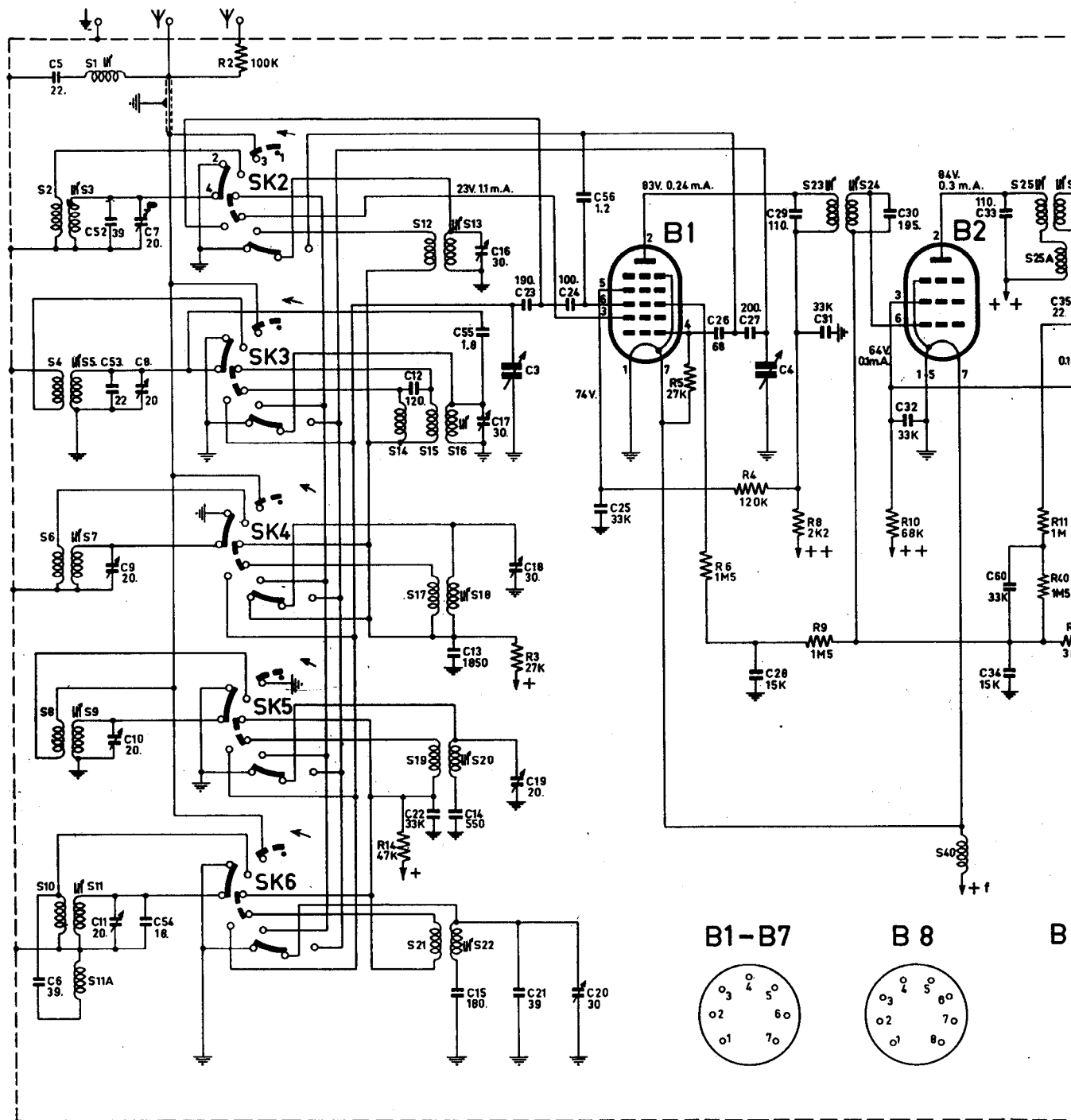


R 18 108



R15501

S	2, 4, 6, 8, 10, 3, 5, 9, 7, 11, 11A, 1	14, 12, 15, 17, 19, 21, 13, 16, 18, 20, 22	23, 24	40	25, 28, 25
C	6, 5	52, 53, 9, 10, 11, 7, 6, 54	12, 22, 13, 14, 15, 16, 55, 17, 3, 18, 19, 21, 23, 24, 20, 25, 56	26, 27, 28, 4, 29	31, 30, 35, 33, 34, 60, 35, 4
R		2	3	5, 6, 4, 8, 9	10, 11, 12



Fig

25.	26.	25A.	27.	28.	32.	33.	34.	35.
60.	35.	43.	36.	38.	37.	58.	42.	40.
11.	12.	40.	13.	41.	15.	36.	16.	18.
21.	22.	25.	23.	24.	25.	26.	27.	30.
28.	29.	31.	32.	1.	2.	51.	1.	

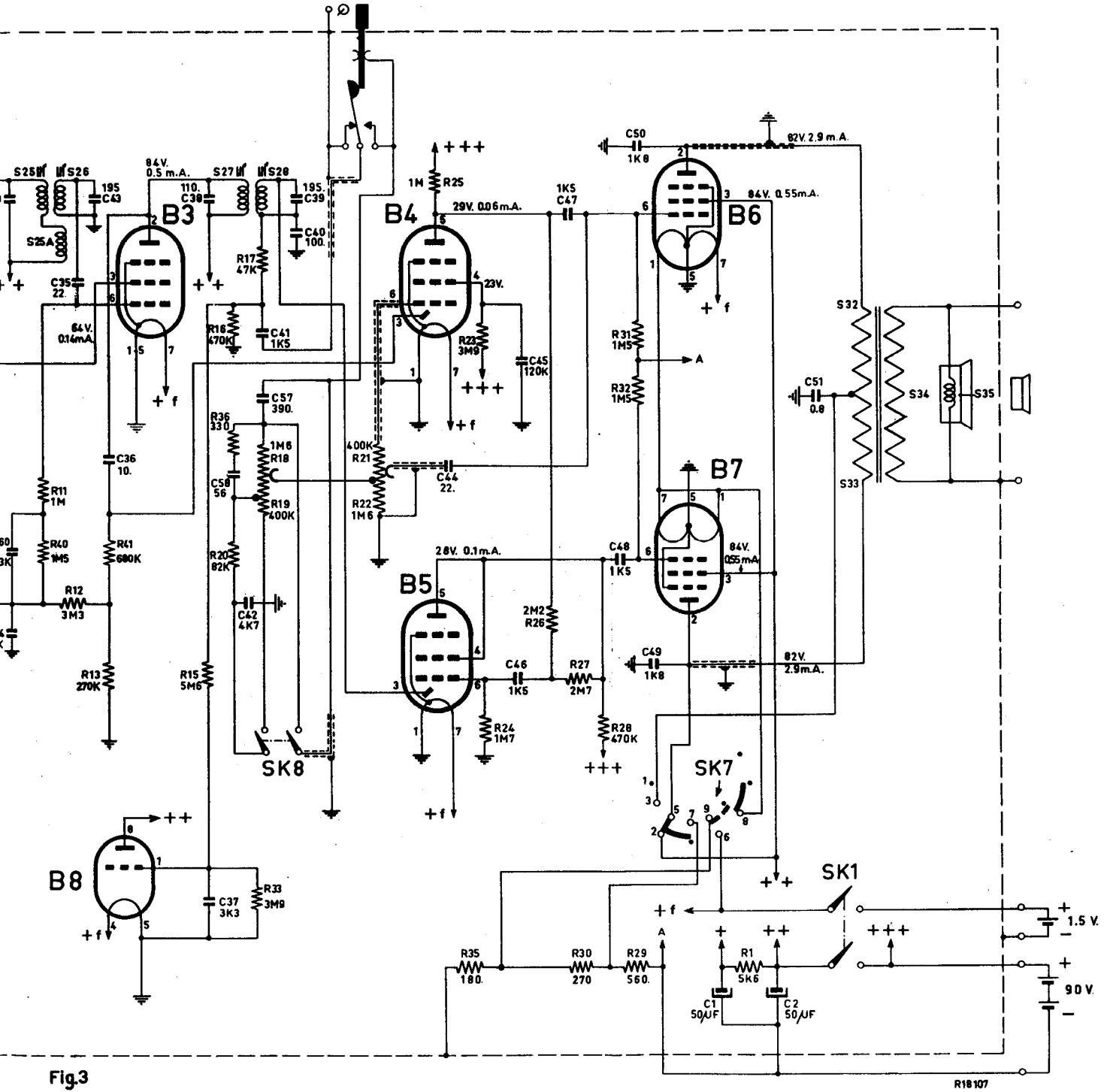


Fig.3

R18107